

DETTAGLI

- Allacciatura collo regolabile con bottoni
- 1 taschino portapenne
- 1 grande tasca

COLORE

- | | |
|---------------|-----------------|
| U32 Nero | D24 Arancio |
| D22 Antracite | C03 Giallo |
| Z44 Marrone | C09 Pistacchio |
| U33 Caffè | Z49 Verde scuro |
| U35 Bordeaux | Z48 Blu |
| Z46 Fucsia | U38 Bluette |
| D25 Rosso | D28 Turchese |

TESSUTO

- 100% poliestere
- 220 g / m²

TAGLIE

Taglia unica



Le misure indicate si riferiscono alle taglie **S** per i capi femminili, **L** per i capi maschili. Per i capi a taglia unica le misure indicate sono effettive.

Il grembiule Latina presenta uno scollo quadrato, con abbottonatura regolabile attraverso un bottone 4 fori. È caratterizzato da un'ampia tasca laterale e da lunghi lacci annodabili anche sul davanti. Il tessuto è 100% poliestere di media grammatura, resistente alle alte temperature ed è candeggiabile. È disponibile in diverse varianti colore: grigio piombo, giallo, arancio, rosso, fucsia, verde scuro, pistacchio, nero, bluette, blu, marrone, caffè, turchese e bordeaux.

COLORI DISPONIBILI



U32 Nero



D22 Antracite



Z44 Marrone



U33 Caffè



U35 Bordeaux



Z46 Fucsia



D25 Rosso



D24 Arancio



C03 Giallo



C09 Pistacchio



Z49 Verde scuro



Z48 Blu



U38 Bluette

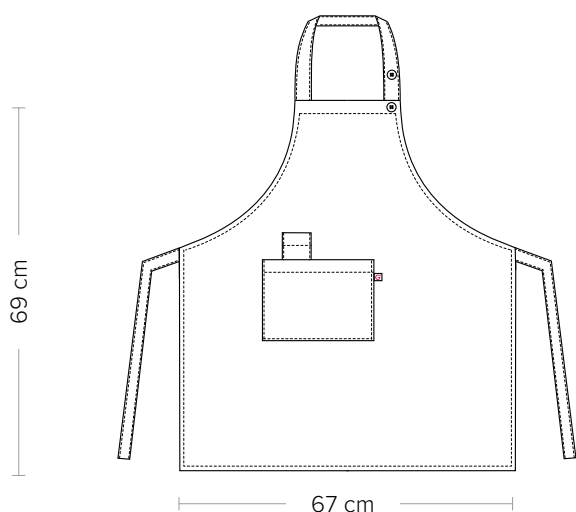


D28 Turchese

LATINA

ITEM CODE
Q1H00209

Giblor's
italian work/life specialist



DETAILS

- Adjustable halter with buttons
- 1 pen pocket
- 1 big pocket

COLOURS

- | | |
|----------------|----------------|
| U32 Black | D24 Orange |
| D22 Anthracite | C03 Yellow |
| Z44 Brown | C09 Pistachio |
| U33 Coffee | Z49 Dark green |
| U35 Burgundy | Z48 Blue |
| U33 Fuchsia | Z49 Royal |
| D25 Red | Z49 Turquoise |

FABRIC

- 100% polyester
- 220 g / m²

SIZES

One size



The measures indicated refer to sizes **S** for women, **L** for men. For one-size-fits-all garments, the measurements indicated are effective.

The Latina apron features a square neckline, adjustable through a four-hole button fastening. It is characterized by a large side pocket and by long laces that can also be tied in front. The fabric is of 100% polyester material of medium weight, resistant to high temperatures and bleaching. Various colour options are available: anthracite, yellow, orange, red, fuchsia, dark green, pistachio, black, royal, blue, brown, coffee, turquoise and burgundy.

AVAILABLE COLOURS



U32 Black



D22 Anthracite



Z44 Brown



U33 Coffee



U35 Burgundy



Z46 Fuchsia



D25 Red



D24 Orange



C03 Yellow



C09 Pistachio



Z49 Dark green



Z48 Blue



U38 Royal



D28 Turquoise